

移乗中にバッテリー残量がゼロになった場合の緊急下降法

システム故障時の巻き下げ機構

バッテリー切れまたは他の電氣的故障など電力を完全に喪失した場合にも、安全機能としてジブを下降させることが可能です。最初に、マスト後部にある赤色の緊急下降レバーを上へ上げます（図9を参照）。

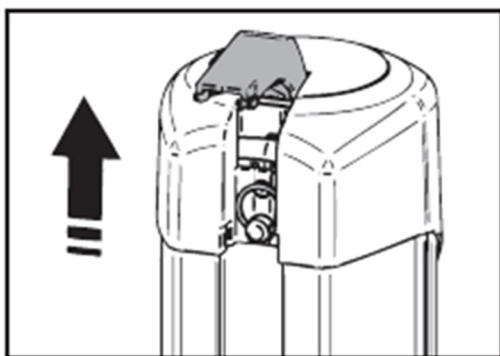


図9

次に、赤色の緊急下降レバーの真下にあるロックピンをその位置から取り除きます（図10を参照）。

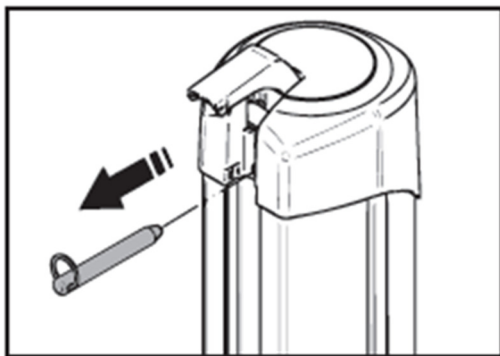


図10

最後に、そのレバーをクランクとして使用し、それを時計回りに回します（図11を参照）。そのシャフト軸を時計回りに1回転することで、マストジブを10 mm 下降させることができます。

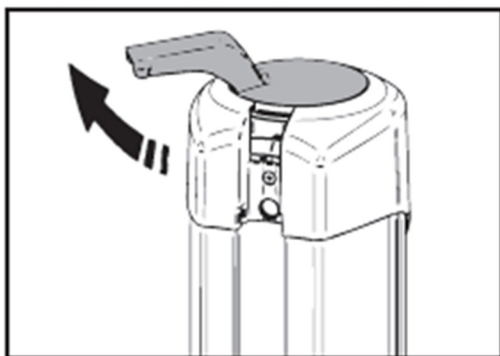


図11



※マスト上部の赤丸で囲んだ場所に巻下げ機構があります。